

# FICHA TÉCNICA

## CONTENEDORES Y PAPELERAS



**REF: SOLO04002**

**Descripción:** Papelera 50 l para poste

**Capacidad :** 50 l

**Peso:** 4 kg

**Color:** Verde

**Dimensiones Artículo (mm):**

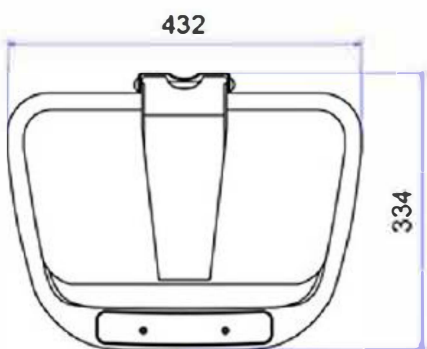
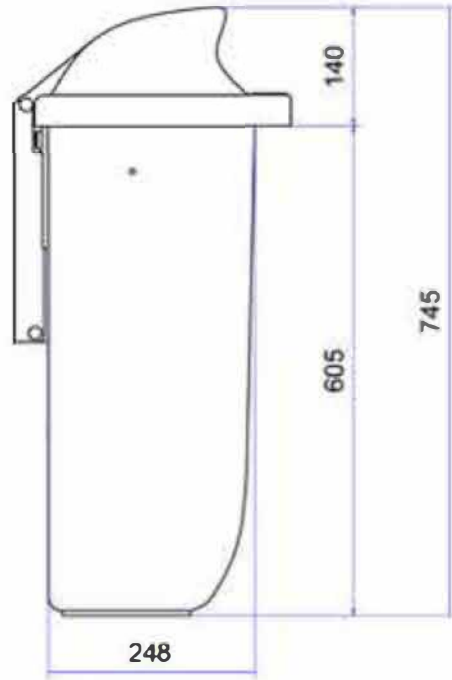
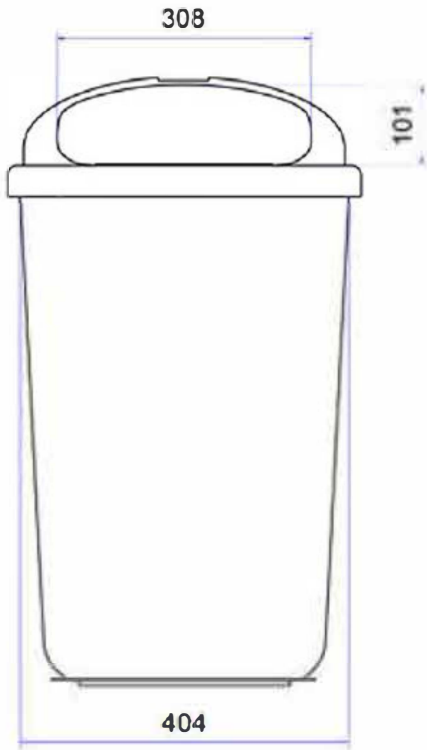
Profundidad:	Ancho:	Alto
250	395	650

**Código EAN13:** 8435319900574.

**Material:** PE- HD

**Información Útil:**

- Los contenedores de basura WEBER se fabrican según la normativa DIN 30713
- Hechos de material nuevo
- Resistentes a los rayos U.V, al frío , calor y a los reactivos
- No se vuelcan , son apilables, sumamente robustos y de larga vida
- La descarga se realiza mediante un desbloqueo sencillo usando una llave de forma triangular
- Partes metálicas con protección anticorrosiva
- La tapa se puede bloquear usando la llave de forma triangular
- Los contenedores admiten su total reciclado al haber terminado su vida útil



PAPERERA URBANA	50 L.
VOLUMEN NOMINAL (L)	50 L
A. TAPA, ANCHO (mm.)	334
PESO NETO (KG.)	4.0
CARGA NOMINAL (KG.)	50
ALTURA DEL CUERPO (mm.)	605
ALTURA TOTAL (mm.)	650
PROFUNDIDAD FRONTAL (mm.)	250
ANCHO TOTAL (mm.)	395